

BEZPIECZEŃSTWO W RUCHU DROGOWYM

Artur Borowicz

Dyrektor Wojewódzkiego Pogotowia Ratunkowego w Katowicach

ZANIM WYRUSZYSZ W DROGĘ

Sprawdzanie stanu technicznego pojazdu przez kierowcę przed każdym wyjazdem w trasę zmniejsza ryzyko wypadku, a ponadto poprawia komfort jazdy.



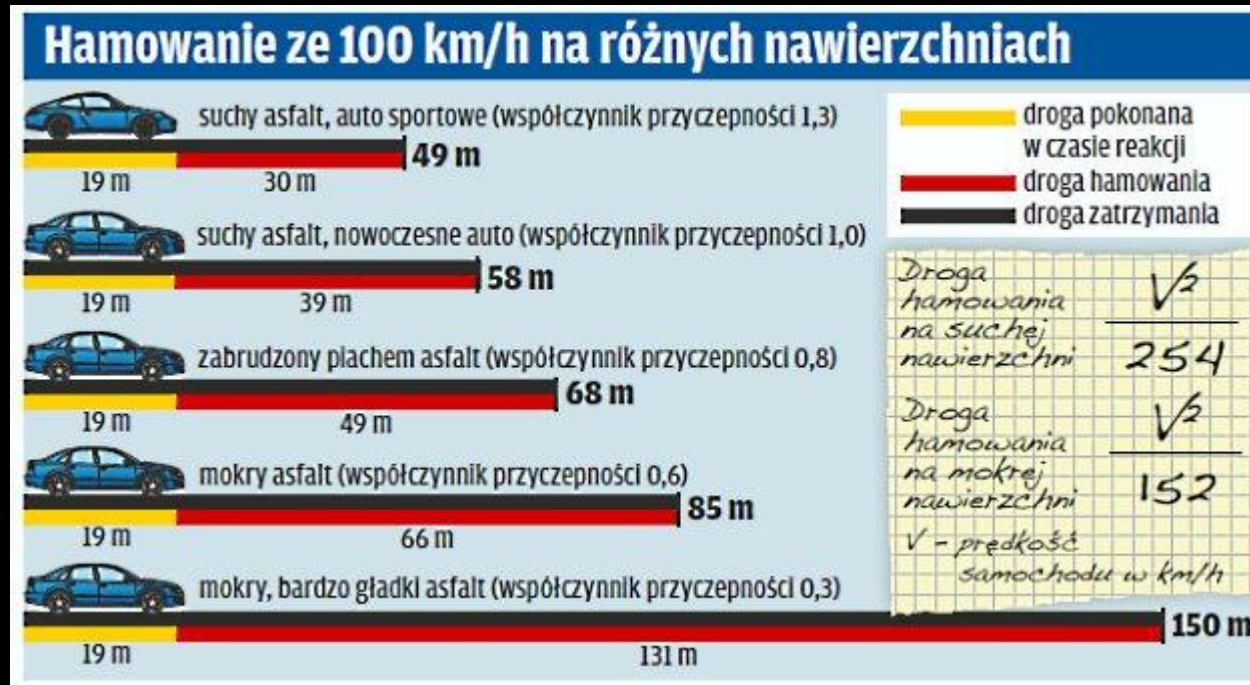
ZANIM WYRUSZYSZ W DROGĘ

Ciśnienie powietrza w ogumieniu i jego stan,



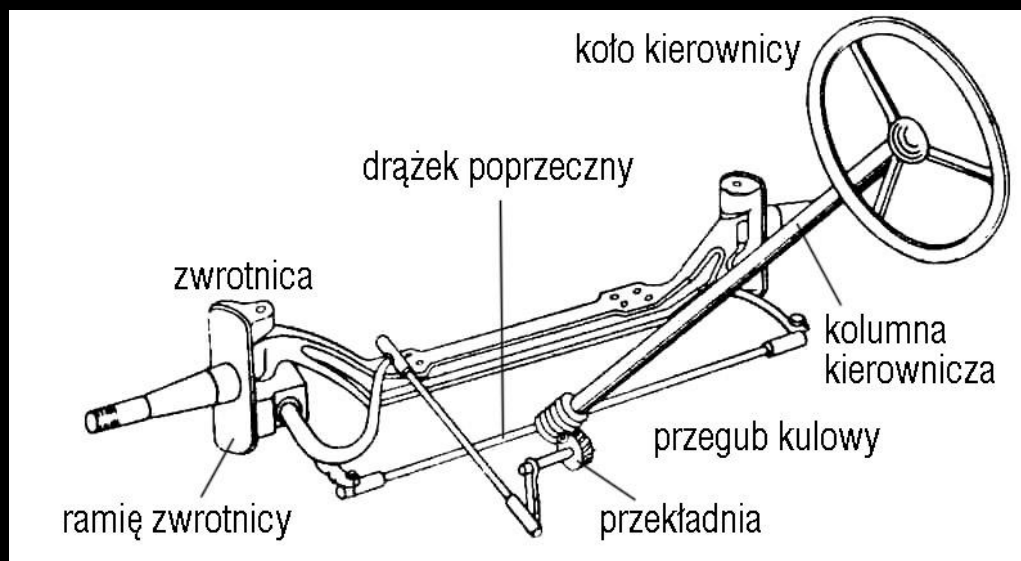
ZANIM WYRUSZYSZ W DROGĘ

Działanie hamulców,



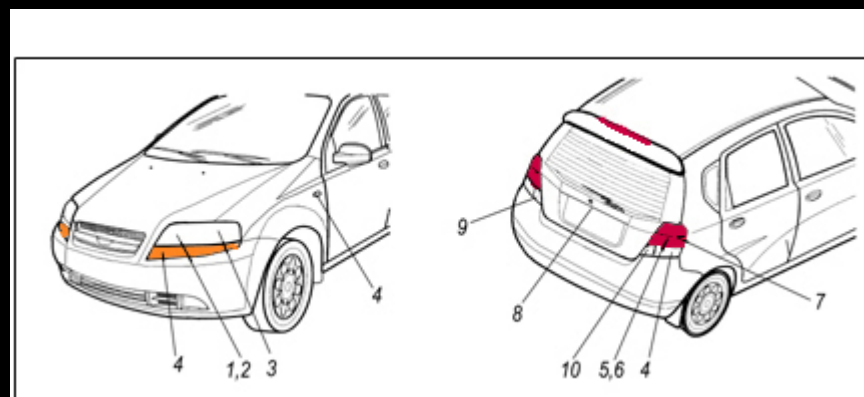
ZANIM WYRUSZYSZ W DROGĘ

Działanie układu kierowniczego oraz stan zawieszenia,



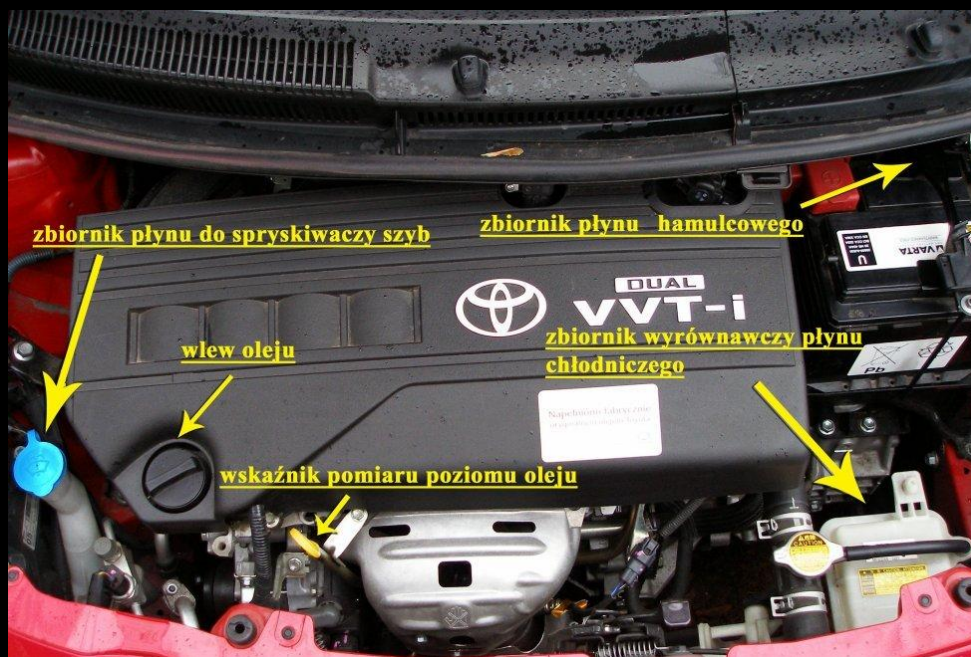
ZANIM WYRUSZYSZ W DROGĘ

Oświetlenie zewnętrzne i wewnętrzne,



ZANIM WYRUSZYSZ W DROGĘ

Właściwy poziom płynów eksploatacyjnych,



ZANIM WYRUSZYSZ W DROGĘ

Właściwy poziom oleju,



ZANIM WYRUSZYSZ W DROGĘ

Czystość szyb, lusterek, reflektorów, lamp i tablic oraz stan wycieraczek,



ZANIM WYRUSZYSZ W DROGĘ

Gaśnice, kamizelki odblaskowe, trójkąt ostrzegawczy oraz apteczka.



ZDARZENIE W TRAKCIE PODRÓŻY



ZABEZPIECZ MIEJSCE ZDARZENIA

Zaparkuj pojazd przed miejscem wypadku,



ZABEZPIECZ MIEJSCE ZDARZENIA

Założ na siebie kamizelkę odblaskową,

BEZPIECZEŃSTWO NA DRODZE

CHROŃ SIĘ

BĄDŹ WIDOCZNY

ZABEZPIECZ MIEJSCE ZDARZENIA

Zapewnij sobie pomoc innych osób,



ZABEZPIECZ MIEJSCE ZDARZENIA

Włącz światła awaryjne oraz ustaw trójkąty ostrzegawcze,



ZABEZPIECZ MIEJSCE ZDARZENIA

Oceń wypadek,



ZABEZPIECZ MIEJSCE ZDARZENIA

W razie konieczności powiadom policję, pogotowie ratunkowe, straż pożarną,



ZABEZPIECZ MIEJSCE ZDARZENIA

Zwróć uwagę czy pojazdy są w stabilnym położeniu,



ZABEZPIECZ MIEJSCE ZDARZENIA

Wyłącz zapłon (kluczyki na podszybiu) we wszystkich uszkodzonych pojazdach i jeśli masz możliwość, odłącz akumulator.



CZYNNOŚCI RATOWNICZE



CZYNNOŚCI RATOWNICZE

Komu pomagamy w pierwszej kolejności? Czyli segregacja medyczna.



CZYNNOŚCI RATOWNICZE

Udzielamy pomocy,



CZYNNOŚCI RATOWNICZE

Jeżeli dysponujesz i ćwiczyłeś zakładanie kołnierza stabilizującego odcinek szyjny kręgosłupa, bezwzględnie zrób to,



CZYNNOŚCI RATOWNICZE

O ile to możliwe staraj się zawsze udzielać poszkodowanemu pomocy nie zmieniając jego pozycji ciała,



CZYNNOŚCI RATOWNICZE

Nieustannie monitoruj stan poszkodowanych.



DZIĘKUJĘ ZA UWAGĘ